

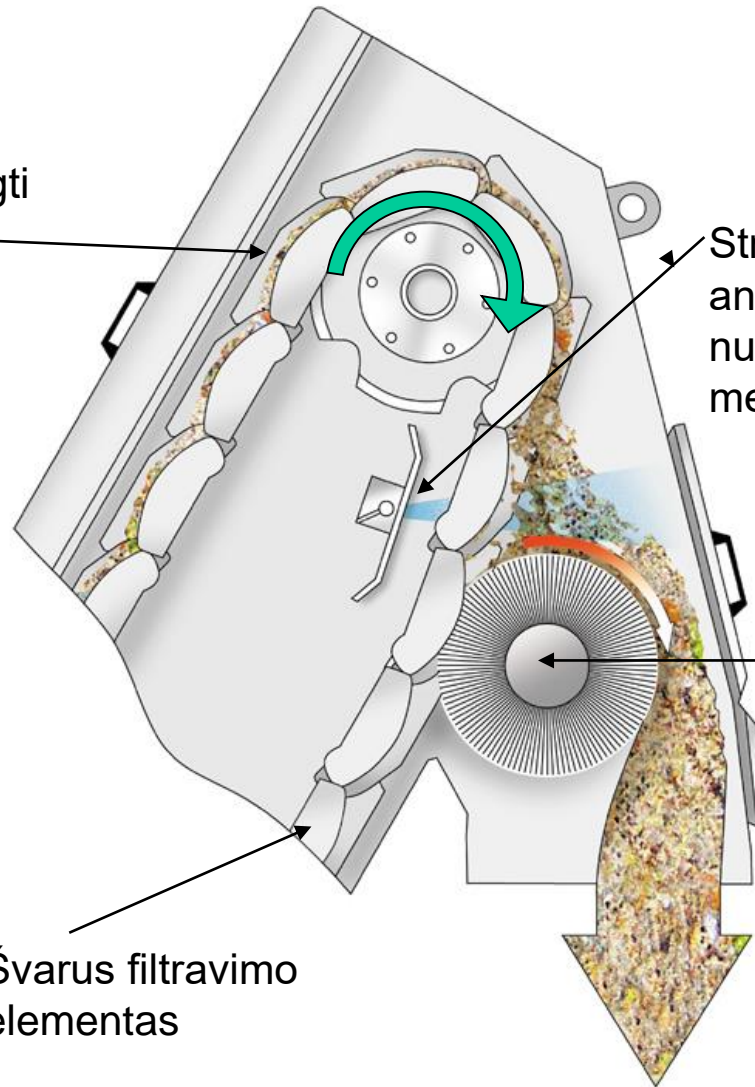
EscaMax – perforuotų plokščių valymas

Nešmenimis padengti
filtravimo elementai

Strypas su purškimo
antgaliu: purškimo antgaliu
nuplaunama abrazyvinė
medžiaga, pvz. smėlis.

Priešinga
kryptimi
besisukantis
šepetys

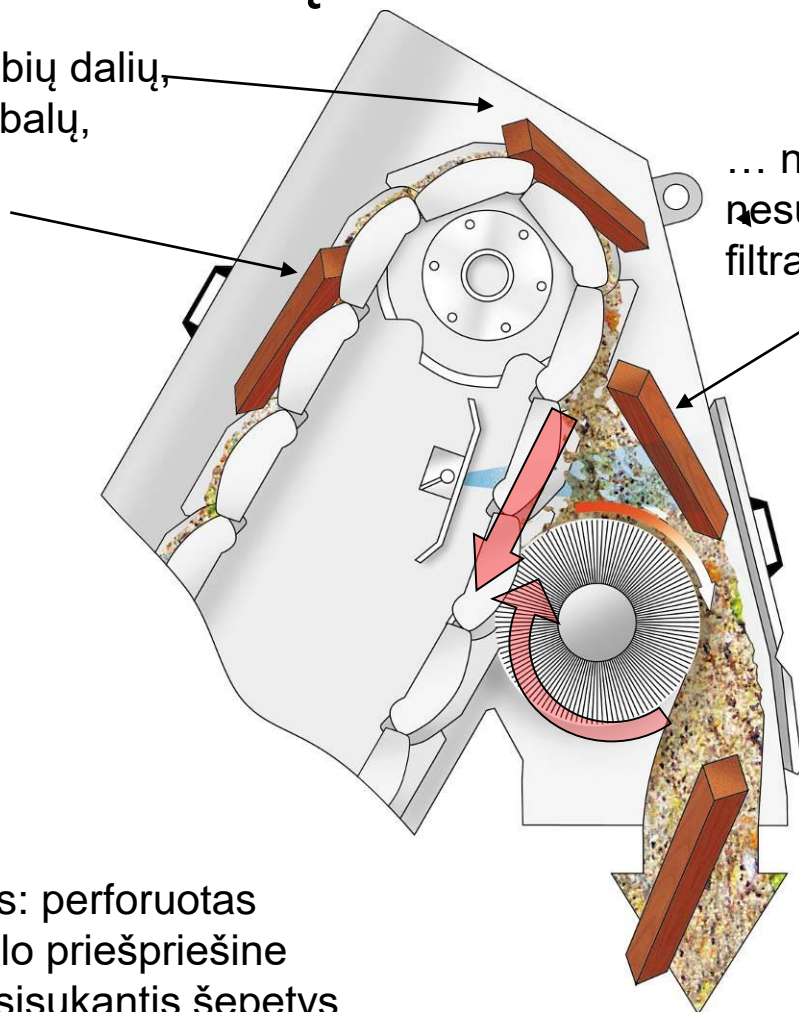
Švarus filtravimo
elementas



EscaMax:

Pašalinių medžiagų šalinimas neužkemšant filtravimo elementų

Patikimas stambiųjų dalių,
pvz. medžio gabalų,
šalinimas.....



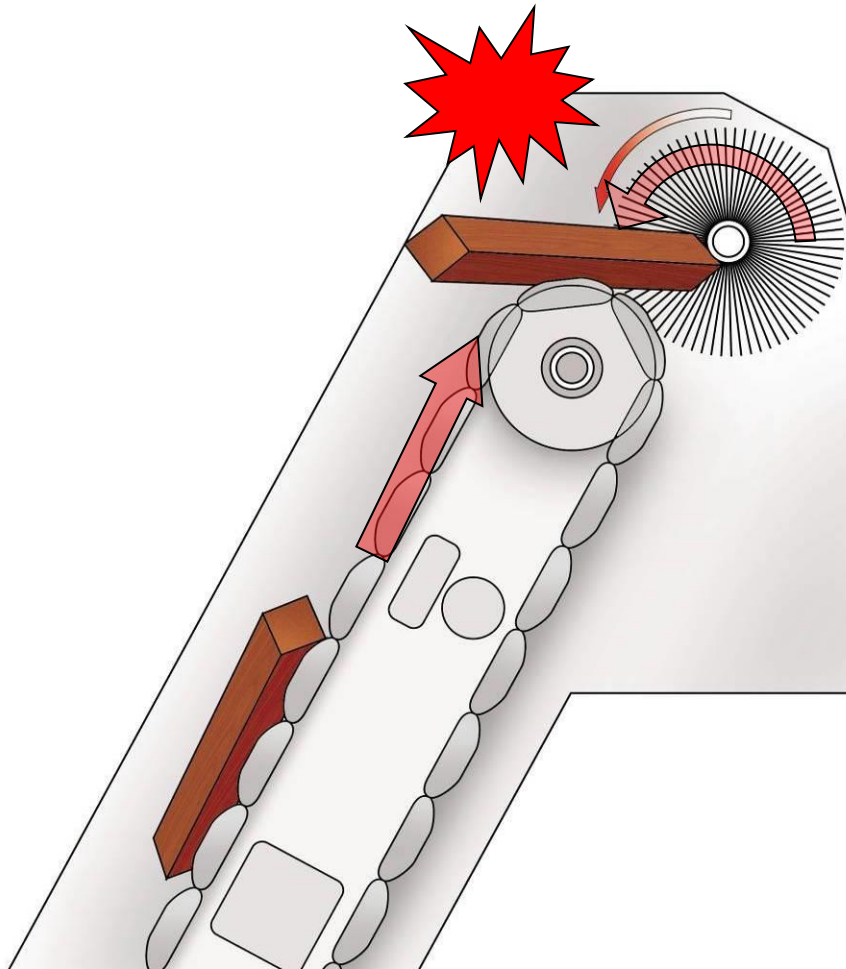
... neužkemšant ir
nesugadinant šepetio ar
filtravimo elementų.

Argumentas: perforuotas
plokštės valo priešpriešine
kryptimi besisukantis šepetys.

Perforuota plokšte transportuojami nešmenys:

Užduotis: viršutinio valymo įrengimo palyginimas

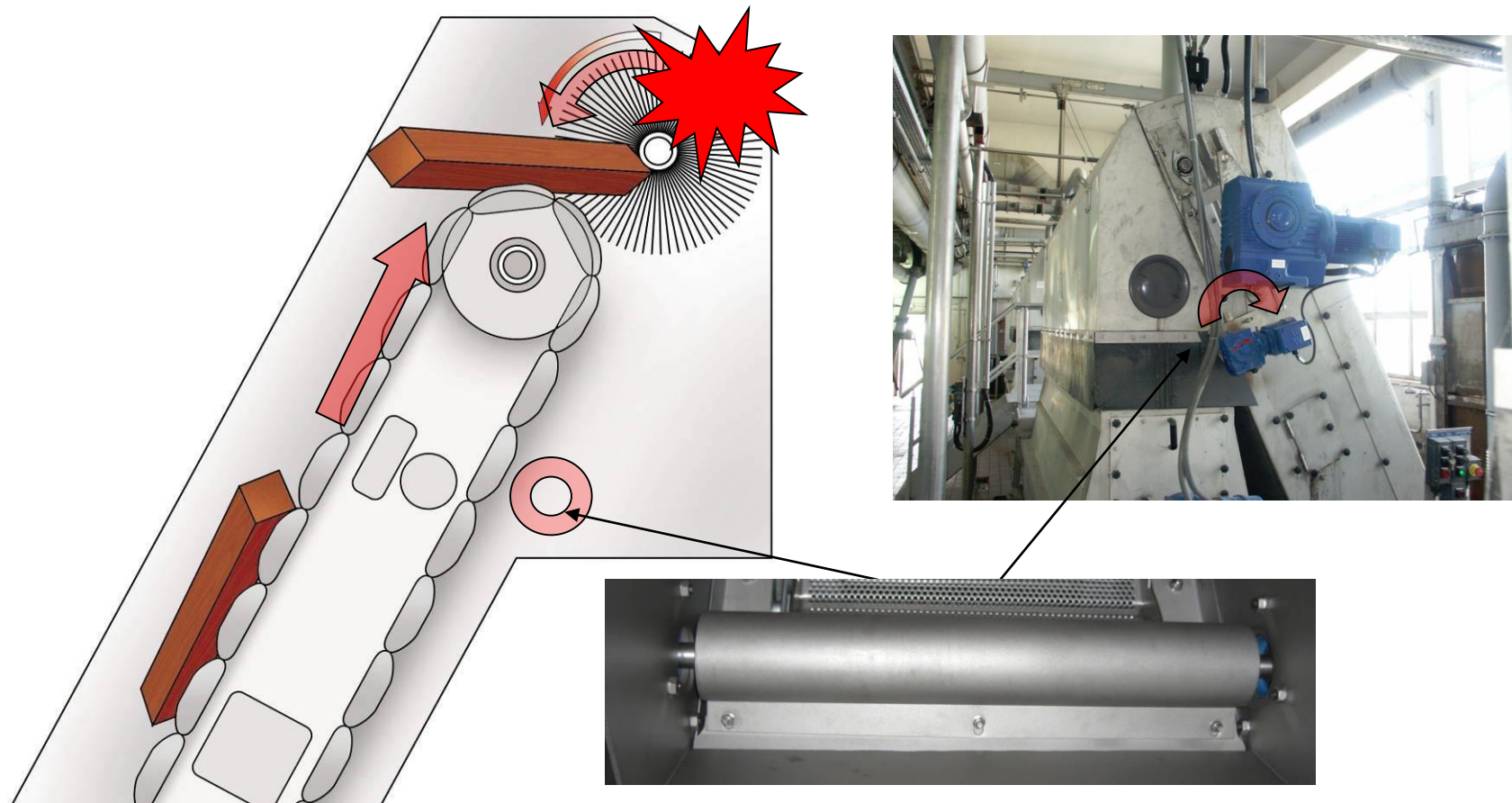
- ⇒ Filtravimo elementų valymas ta pačia kryptimi besisukančiu ritininiu šepetiu juos užkemša.
- ⇒ Rezultatas:
Sugadintas ritininis šepetys ir filtravimo elementai.



FSM grotos

FSM: viršutinio valymo įrengimo palyginimas

- ➔ Filtravimo elementų valymas **ta pačia kryptimi** besisukančiu ritininiu šepetiu juos užkemša.
- ➔ Rezultatas:
Sugadintas ritininis šepetys ir filtravimo elementai.



Papildomas besisukantis volas

FSM: viršutinio valymo įrengimo palyginimas

- ➔ Papildomas besisukantis volas negali pilnai sulaikyti nešmenų.
- ➔ Rezultatas:
Nešmenys patenka į smėliagaudės įtėkmės vamzdį.



Nešmenys pereinantys per FSM filtrą



Papildomas besisukantis volas darbo metu