

HUBER SE

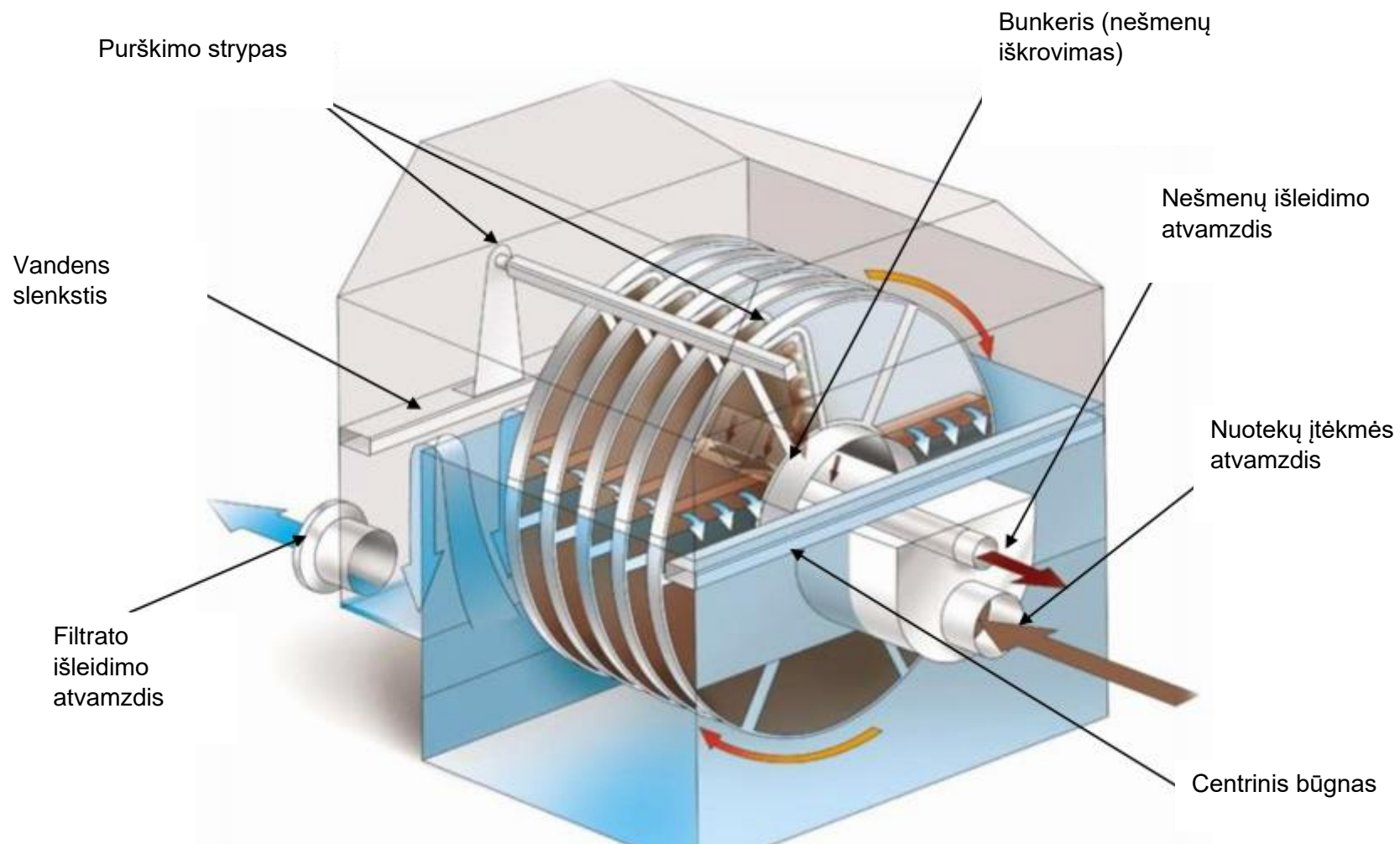


RoDisc® diskinis filtras



Mikro sieto RoDisc® darbo principas

PRINCIPAS



Mikro sieto RoDisc® darbo principas

RoDisc® - privalumai

- Gravitacijos sistema, užtikrinanti dalelių atskyrimą nuo didelio paviršiaus ploto
 - Nereikia pakelti/pumpuoti nuotekų
- Maži slėgio nuostoliai, sistemai pritaikytas maksimalaus vandens lygio stulpelis: vandens lygis 35 cm
 - Mažas aukščių skirtumas tarp medžiagos įleidimo ir išleidimo
- Valymas naudojant filtruotas nuotekas
 - Nereikia vandens iš išorės – labai trumpi atstumai, nereikia papildomos vandens laikymo talpos
- Priverstinis atskyrimas, nustatytas atskyrimo rezultatas
 - Ištekamos medžiagos savybės pilnai atitinka keliamus reikalavimus (SM ≤10 mg/l, atskirais atvejais galima pasiekti ≤5 ml/g)

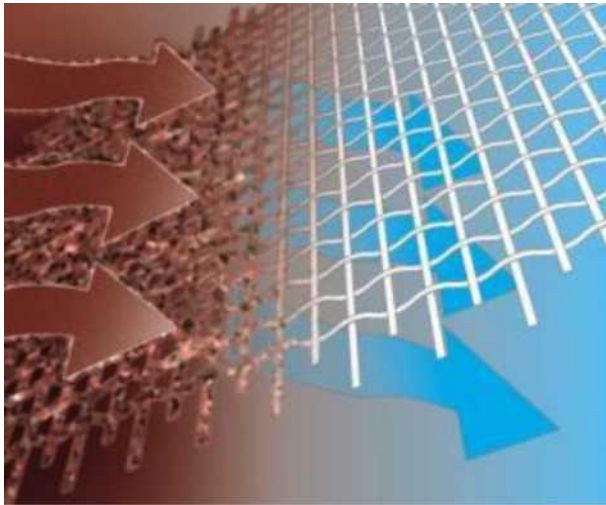
Smulkus filtravimas – mikro sietas RoDisc®



- Filto disko rėmas pagamintas iš aukštos kokybės polipropileno
- Plokščiąją filtro dalį dengiantį audinį galima lengvai nuimti atsukus du sriegius
- Nereikia naudoti kėlimo prietaisų

Smulkus filtravimas – mikro sietas RoDisc®

Sietas

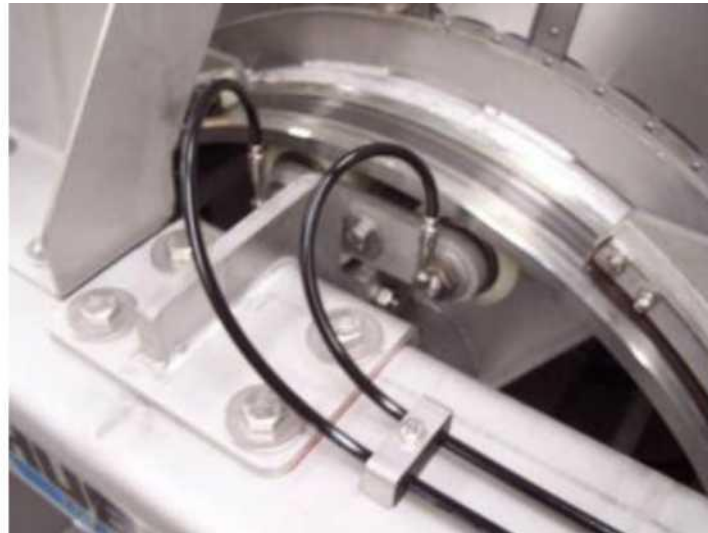
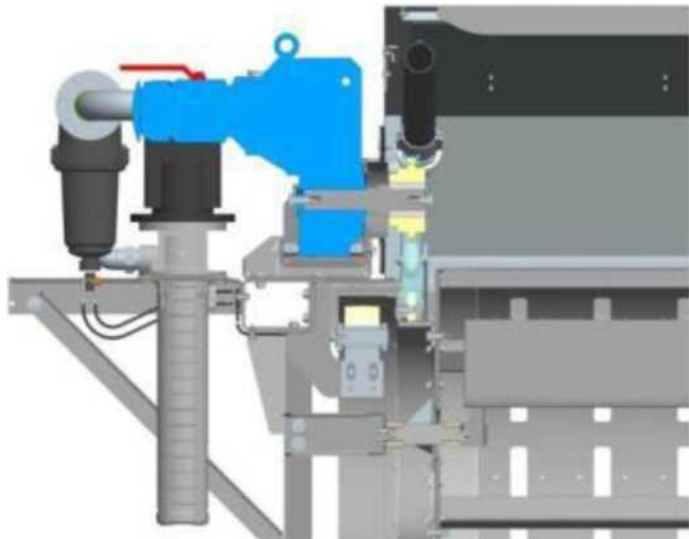


Sietas tvirtinamas prie rėmo naudojant terminį procesą
(Sietas pilnai padengiamas / užsandarinamas plastikiniu rėmu)

- Nešmenų atskyrimas priklauso nuo sieto akučių dydžio (nuo 10 iki 10m μ m)
- Medžiaga: poliesteris arba nerūdijantis plienas (mažai įsigeria vandens, didelis atsparumas cheminėms medžiagoms)
- Didelis atsparumas rūgštims ir tirpalams

Smulkus filtravimas – mikro sietas RoDisc®

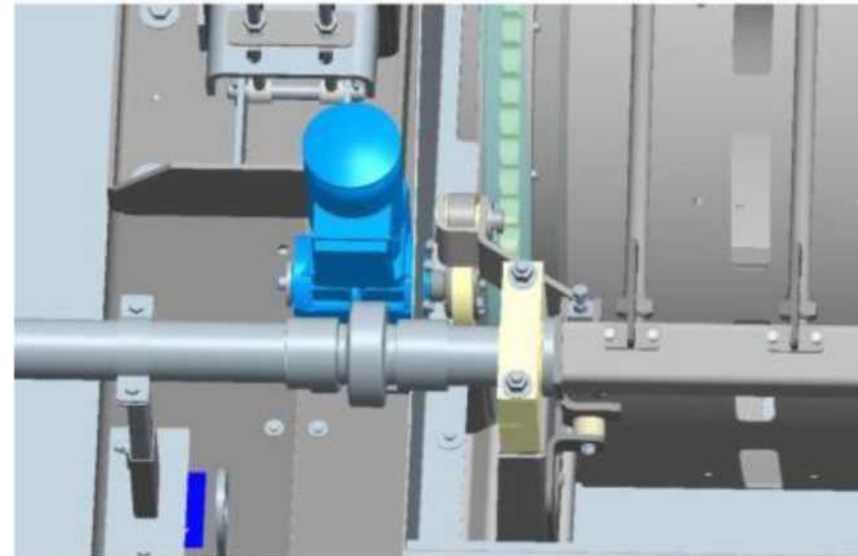
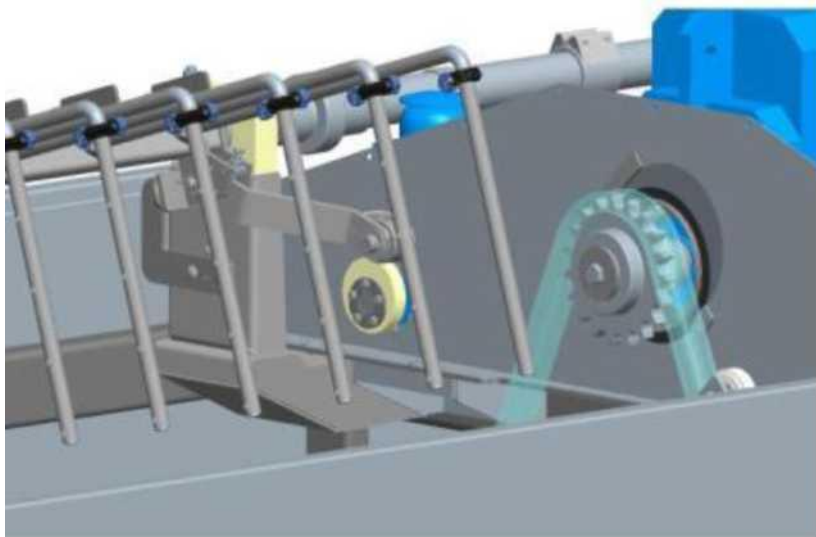
Ritininių guolių sistema



- Ritinėliai sumontuoti virš vandens lygio
- Ritinėlius reikia sutepti kartą per savaitę
- Ritinėliai keičiami po 20 000 darbo valandų

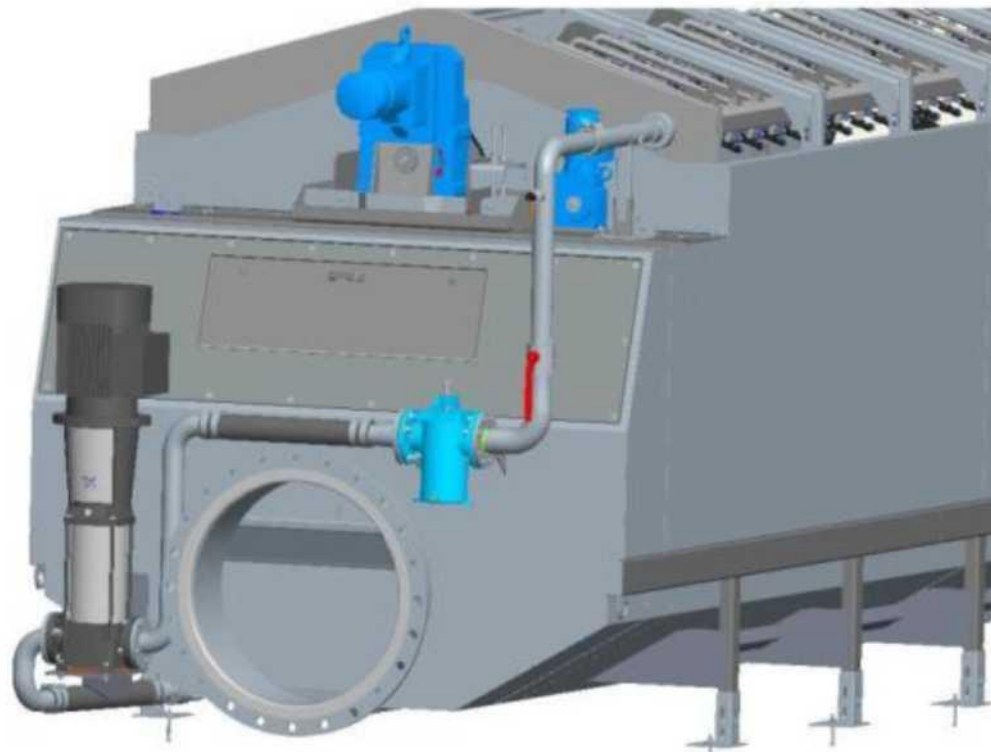
Smulkus filtravimas – mikro sietas RoDisc®

Valymo sistema



- Valymo sistemą sudaro plovimo vandens siurblys, plovimo vandens filtras ir kilnojamas purškimo strypas
- Nereikia papildomai naudoti vandens – purškimo strypas naudoja filtruotą vandenį
- Plovimo vandens filtras užtikrina ilgesnį purškimo strypo eksploataavimo laiką
- Slėgio matavimo prietaisas įrengtas valymo sistemos vamzdyne

Smulkus filtravimas – mikro sietas RoDisc®



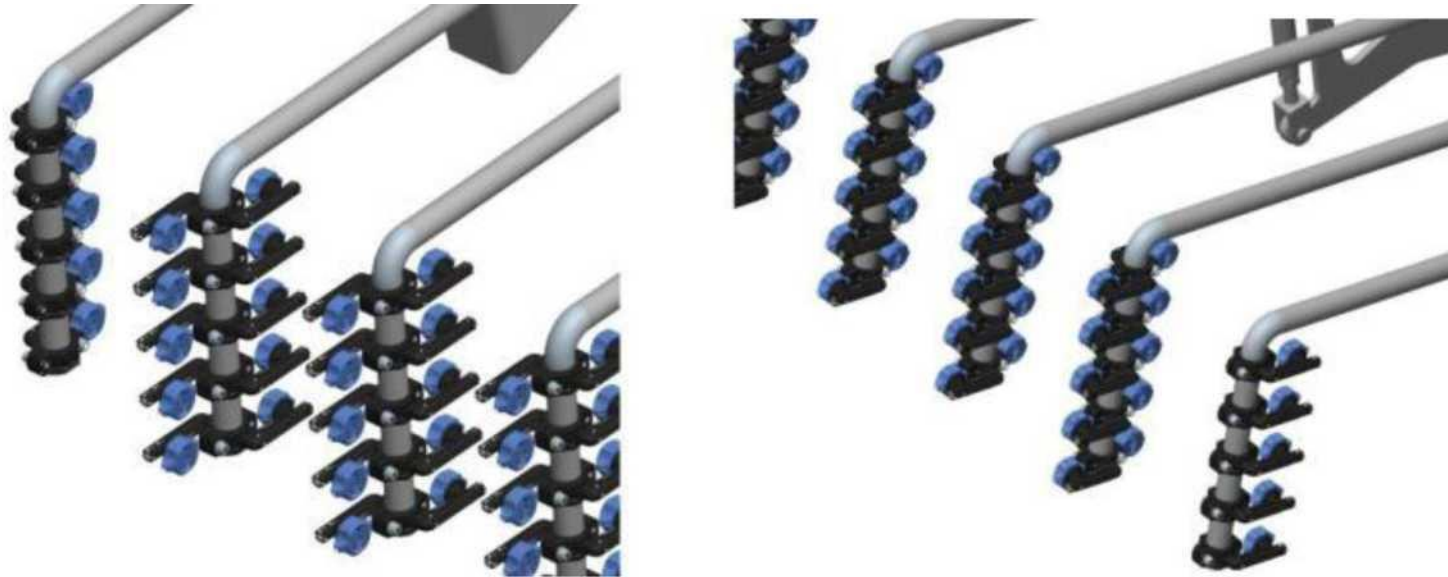
Valymo sistema

- Lengvai valomas plieniniame karkase sumontuotas filtras
- Kilnojamas purškimo strypas su pavaros varikliu

- Slėgio matavimo prietaisas įrengtas valymo sistemos vamzdyne
- Plovimo vandens siurblys

Smulkus filtravimas – mikro sietas RoDisc®

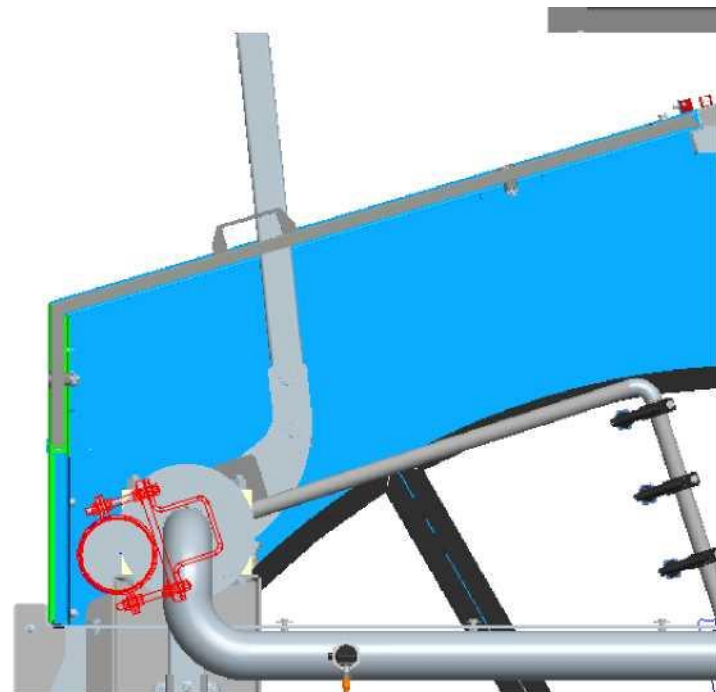
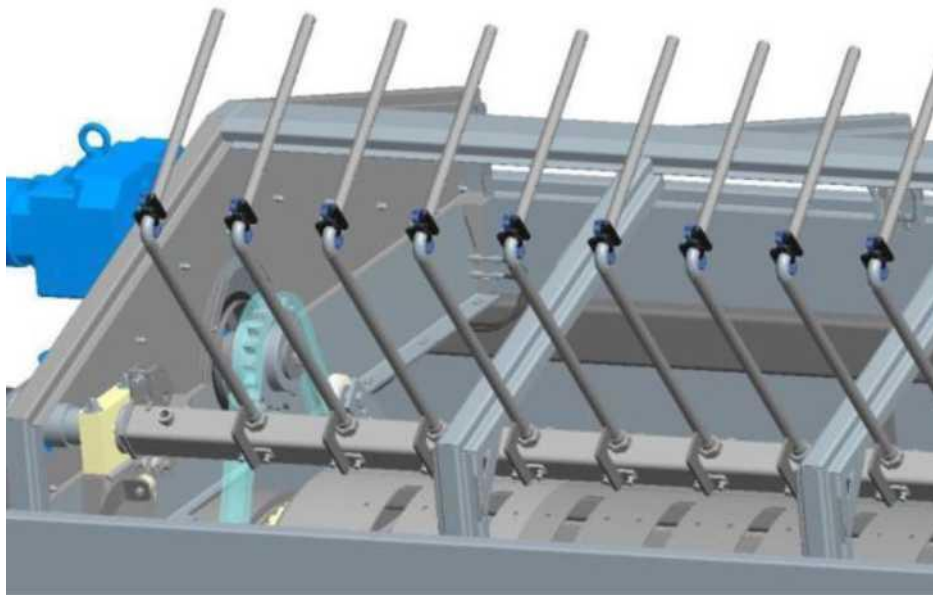
Alkūniniai antgaliai



- Mažesnis atstumas iki disko!
- Lengvai valomi antgaliai
- Greitai suveikianti užrakinimo sistema valymo/techninės priežiūros darbams atlikti nenaudojant papildomų prietaisų

Smulkus filtravimas – mikro sietas RoDisc®

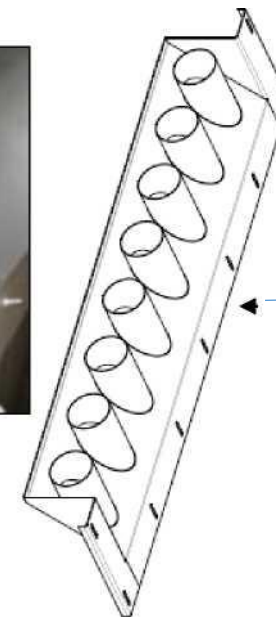
Purškimo strypas



- Visas purškimo strypas gali sukintėti, todėl lengva išvalyti antgalius

Smulkus filtravimas – mikro sietas RoDisc®

Vandens slenkstis / avarinis vandens slenkstis



Tekėjimo kryptis

Norint sumažinti vandens slenkščio pertekėjimo lygį, vandens slenkstyje galima įrengti papildomus vamzdžius.

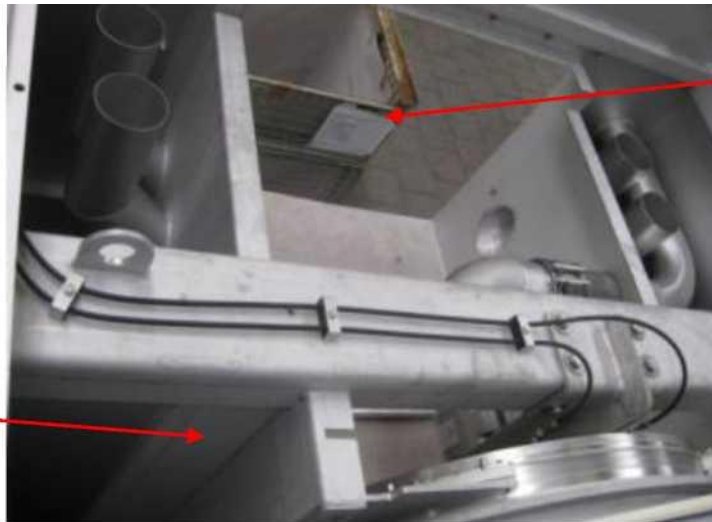
Privalumai:

- Maži slėgio nuostoliai
- Aukštesnis užtvėrimo lygis ir mažesnis pralaidumas (retesni pratekėjimai)
- Įrengtas aplankos vamzdynas apsaugo nuo didelių slėgio skirtumų

Smulkus filtravimas – mikro sietas RoDisc®

RoDisc® - vidaus aplankos vamzdynas yra įrengtas nerūdijančio plieno rezervuaro modelyje

Plokštė tarp
aplankos vamzdyno
ir rezervuaro



Įleidimas

Įleidimas



Aplankos vamzdynas -
išleidimas

Išleidimas

Aplankos
vamzdynas -
išleidimas

